

VIENKĀRŠAS, LĒTAS BŪVES LOPIEM



Vienkārša, lēta un funkcionāla būve lopiem.



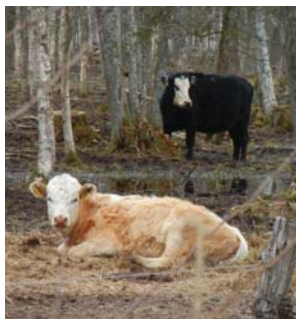
Betonēta barošanas vieta ļauj šo zonu saglabāt tīru.



Ja barošanas vieta atrodas zem jumta, tad mēsli paliks cietā stāvoklī. Pēc tam tos ar skrēperi var savākt un pārvietot uz kūtsmēslu krātuvi.



Ja barošanas vieta atrodas zem klājas debess, tad mēsli sajaucas ar lietus ūdeni un kļūst par vircu, kas uzglabāšanai ir jāpārsūknē uz lagūnas veida vircas krātuvi.



Ja pa ziemu lopu tiek turēti arī bez nojumes, tad nav iespējams savākt mēslus, līdz ar to rodas lieli mēslojuma zudumi, zeme tiek sabojāta un dzīvniekus nav iespējams turēt tīrus.

KĀDIEM PARAMETRIEM ĒKAI IR JĀATBILST?

Aizsargs pret vēju, lietu un sniegu. Ēkai vajadzētu būt ar vismaz trim sienām un jumtu. Ja iespējams, vaļējai pusei būtu jābūt vērstai uz dienvidiem. Zemākajām sienu daļām līdz aptuveni 1,50 m augstumam ir jābūt vēja necauraidīgām.

Barošanas vieta ar brīvu piekļuvi lopu barībai.

Barošanas vietas laukumam vajadzētu būt 0,7 m² uz katrām 3 lopiem, kas sver mazāk par 650 kg.

Dzirdīšanas vietas ar vismaz vienu trauku uz katrām 25 lopiem.

Guļvieta uz dziļajiem pakaišiem ar 3,5 m² lielu laukumu uz katram lopam.

Atnešanās aizgaldi ar vienu aizgaldu uz katrām 10 govīm vai telēm. Aizgalds var tikt veidots priekš individuālās atnešanās vai atnešanās grupā. Individuālās atnešanās aizgaldam būtu jābūt aptuveni 9 m² lielam. Aizgaldam četrām govīm vienkopus ir pietiekami ar 8 m² uz katru govī. Aizgaldus var viegli izbūvēt, izmantojot metāla vai koka vārtus.

Slimību aizgalds ar vienu aizgaldu uz katrām 50 lopiem. Aizgaldā, kad tas tiek lietots, būtu jāuztur +10° C.

Ēkā ir jābūt nakts apgaismojumam, jo ir jābūt iespējai aprūpēt lopus arī tad, kad ārā ir tumšs.

Gaitenis, guļvieta un barošanas vieta ar platību aptuveni 8,5 m² uz lopu. Lopiem ir nepieciešams pietiekami daudz vietas, lai bez problēmām pārvietotos starp guļvietu, barošanas vietu un dzirdīšanas vietu.

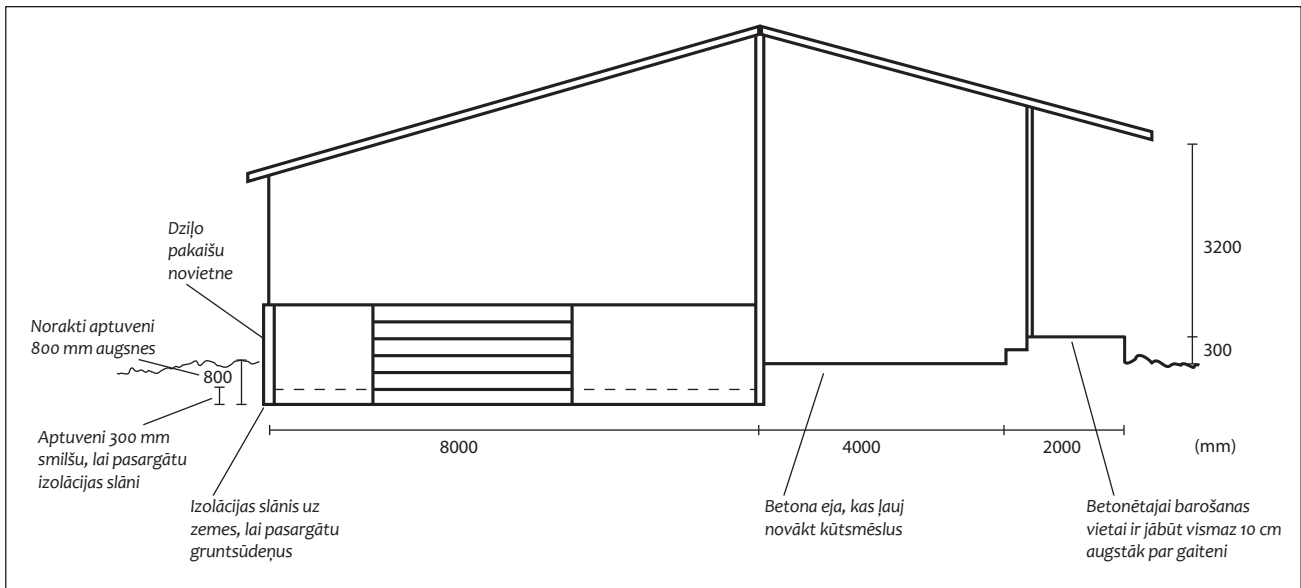
Šīs ir minimālās prasības, kas balstītas uz zviedru regulām.

DAŽI PADOMI ĒKU CELTNIECĪBAI

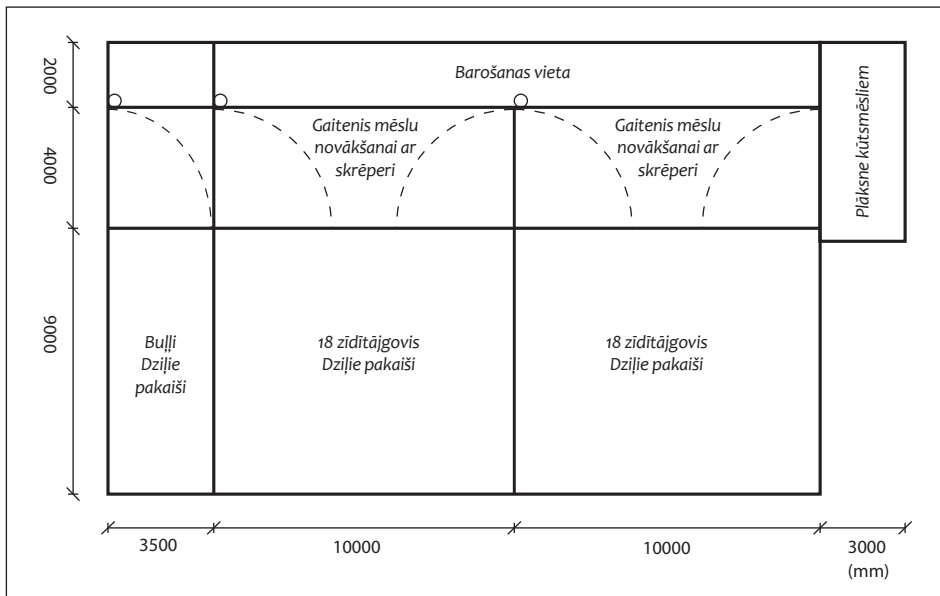
- Konstruktīvas ieteicams veidot no koka, jo ar to ir viegli strādāt un tas ir lēts. Koka stabi, kas notur jumtu, nedrīkst nonākt saskarē ar dziļajiem pakaišiem.
- Veidojiet jumtu ar vismaz 180 slīpumu. Jumta segumam izmantojiet metāla lokšņu jumta segumu ar aizsardzību pret kondensāciju.
- Sienas taisītas no paneļiem, starp kuriem ir atstātas atstarpes, un aizsardzību pret vēju var nodrošināt ar mitrumizturīgiem dēļiem.
- Sienām ēkas iekšpusē līdz 1,50 m augstumam būtu jābūt taisītām no betona, lai būtu iespējams dziļos pakaišus novākt ar traktoru.

LIETAS APDOMĀŠANAI

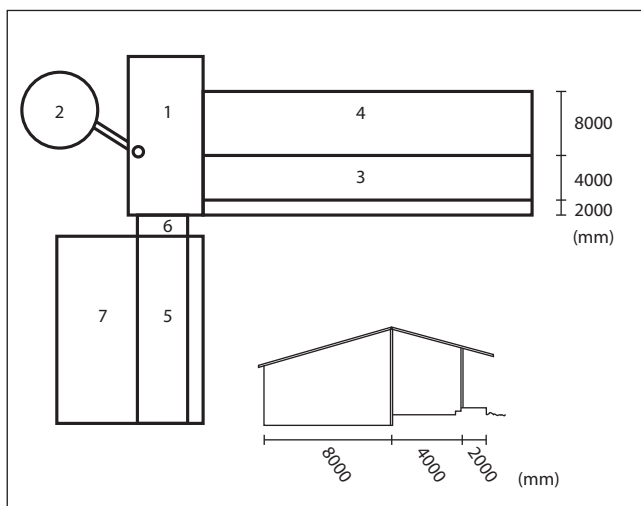
Pirms būvniecības uzsākšanas, pārliecinieties, ka Jums ir visas nepieciešamās atļaujas. Šajā faktu lapā esošās ilustrācijas un rekomendācijas ir vispārīgas, tāpēc pārliecinieties, ka Jūsu ēkas atbilst pašvaldības prasībām un ka Jūs savas ēkas gala varianta izstrādē iesaistāt būvniecības speciālistu.



1. attēls. Būvniecības skice govju mitnei ar dziļajiem pakaišiem, gaiteni mēslu novākšanai ar skrēperi un barošanas vietu zem jumta.



2. attēls. Vienkārša kūts 36 govīm.



3. attēls. Piemērs, kā pa posmiem uzcelt kūti

1. Izbūvējiet kūtsmēslu krātuves zonu no betona. Tā tiks izmantota kā lopus barošanas vieta un vidējā daļa tiks izmantota kūtsmēslu uzglabāšanai. Betona plāksnes zemākajā daļā ir jābūt akai šķidrājiem substrātiem.
2. Netālu no kūtsmēslu krātuves plāksnes izveidojiet lagūnas tipa urina krātuvi. Šķidrās substrāti tiks sūknēti no kūtsmēslu plāksnes.
3. Izbūvējiet barošanas vietu, tajā skaitā arī zonu no betona. Barošanas vietu var celt pa posmiem, atkarībā no finanšu iespējām.
4. Uzceliet kūti, grīdu veidojot ar izolācijas slāni, kas pārklāts ar smiltīm. Arī kūti var būvēt pa posmiem.
5. Izveidojiet otro barošanas vietu, tajā skaitā arī betona grīdu. Šī zona atradīsies 900 leņķi no pirmās barošanas vietas.
6. Kūtsmēsli no betona grīdas tiks aizvākti uz kūtsmēslu plāksni ar traktorū, kam pielikts skrēpers.
7. Uzceliet otro kūti, grīdai izmantojot ar smiltīm noklātu izolācijas slāni.

Kontakti

Latvijas Dabas fonds
 Dzirnauvu iela 73-2 (3. stāvā)
 Rīga, LV-1011
 Tālrunis: 67830999
 Fakss: 67830291
 E-pasts: ldf@ldf.lv

Sagatavots: Upplandsstiftelsen, 2012.
 Foto un ilustrācijas: Svett-Olov Borgegård