

# Sikspārņi



Viesturs Vintulis

**AGORA** 2.0



**Baltic Sea Region**  
Programme 2007-2013

Dviete, 09.05.2011.

1. Kas ir sikspārņi?
2. Ar ko tie ir īpaši?
3. Kāds ir to dzīvesveids?
4. Sikspārņu mītnes vasarā un ziemā
5. Vai un kā tos var atrast un atpazīt savās mājās?
6. Kā atšķirt sikspārņu sugas?
7. Vai iespējams sikspārņus iekļaut tūrisma piedāvājumos? Kā to izdarīt dzīvniekiem nekaitējot?
8. Kas ir “Sikspārņu nakts”? Sikspārņu vērošana



*Kādos gadījumos visbiežāk cilvēki saskaras ar  
sikspārņiem savā dzīves vietā?*

- vakaros pagalmā vai virs dīķa/upes līdīnās
- ziemo pagrabā vai atrod malkas grēdās
- ielido istabā
- dzīvo bēniņos vai vakarā redz izlidojam no ēkas sienas/jumta
- tiek atrasti pēc saceltā trokšņa vai “iezīmētām” ēkas sienām un logiem, mēsliem bēniņos

**Klase: Mammalia – Zīdītāji**  
**Kārta: Chiroptera – Sikspārņi**

**Kopā apm. 1100 sugas jeb ¼ no visiem zīdītājiem**

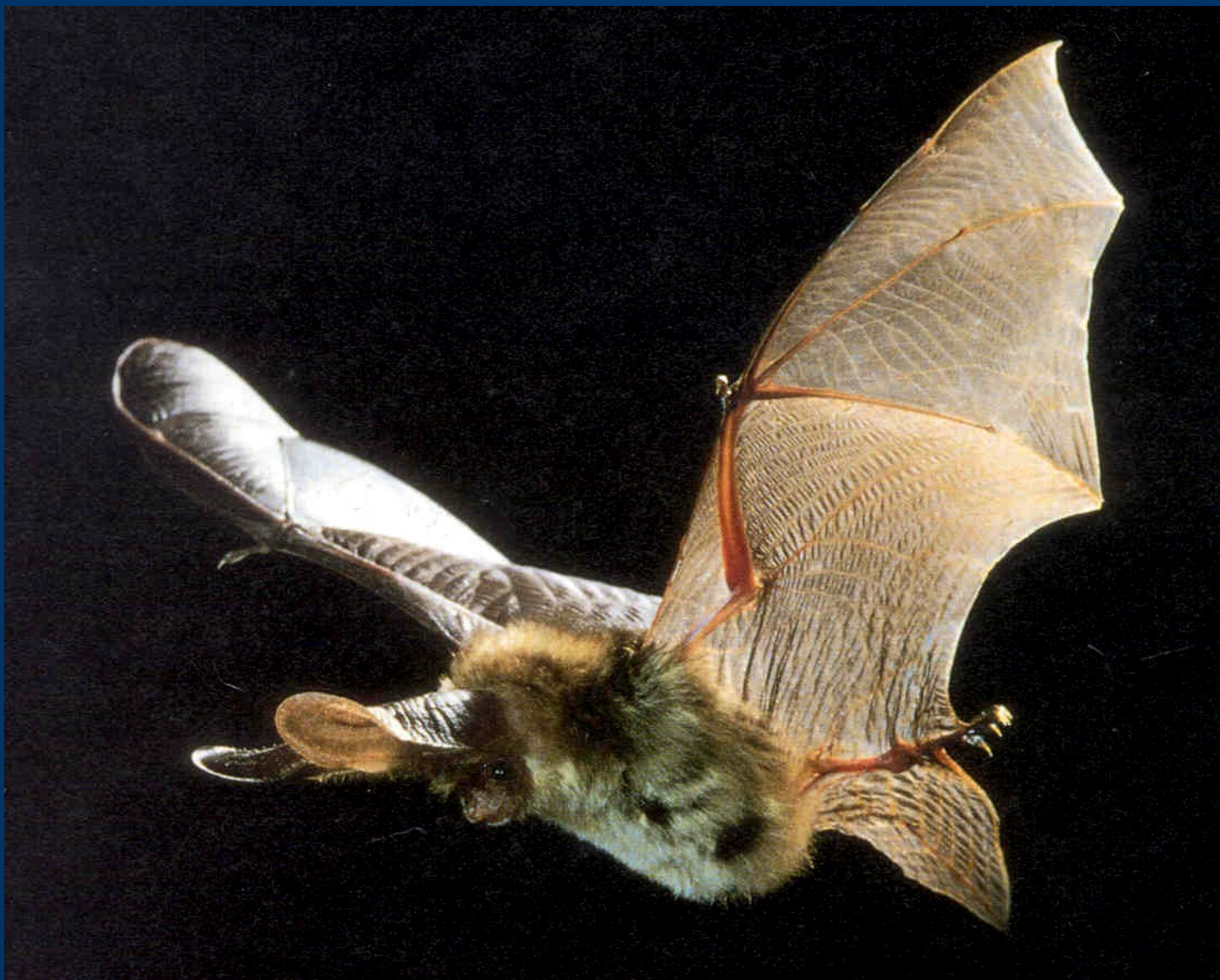


Foto: O. Opermanis



**Vairums sugu tropos, Eiropā apm. 45 sugas, Latvijā - 16**

Ar ko sikspārņi ir īpaši?



# Aizsardzība

LR Sugu un biotopu aizsardzības likums

MK noteikumi Nr. 396

Latvijas Sarkanā grāmata (8 sugas)

ES Biotopu direktīvā: visas sugas – IV  
pielikums; 2(3) sugas – II pielikums

Bernes konvencija

Bonnas konvencija + EUROBATS

# Mīti un ticējumi, daiļliteratūra un kino



# Mīti un ticējumi

Ķeras matos

Izēd pagrabos  
ievārījumu un  
grauž kartupeļus

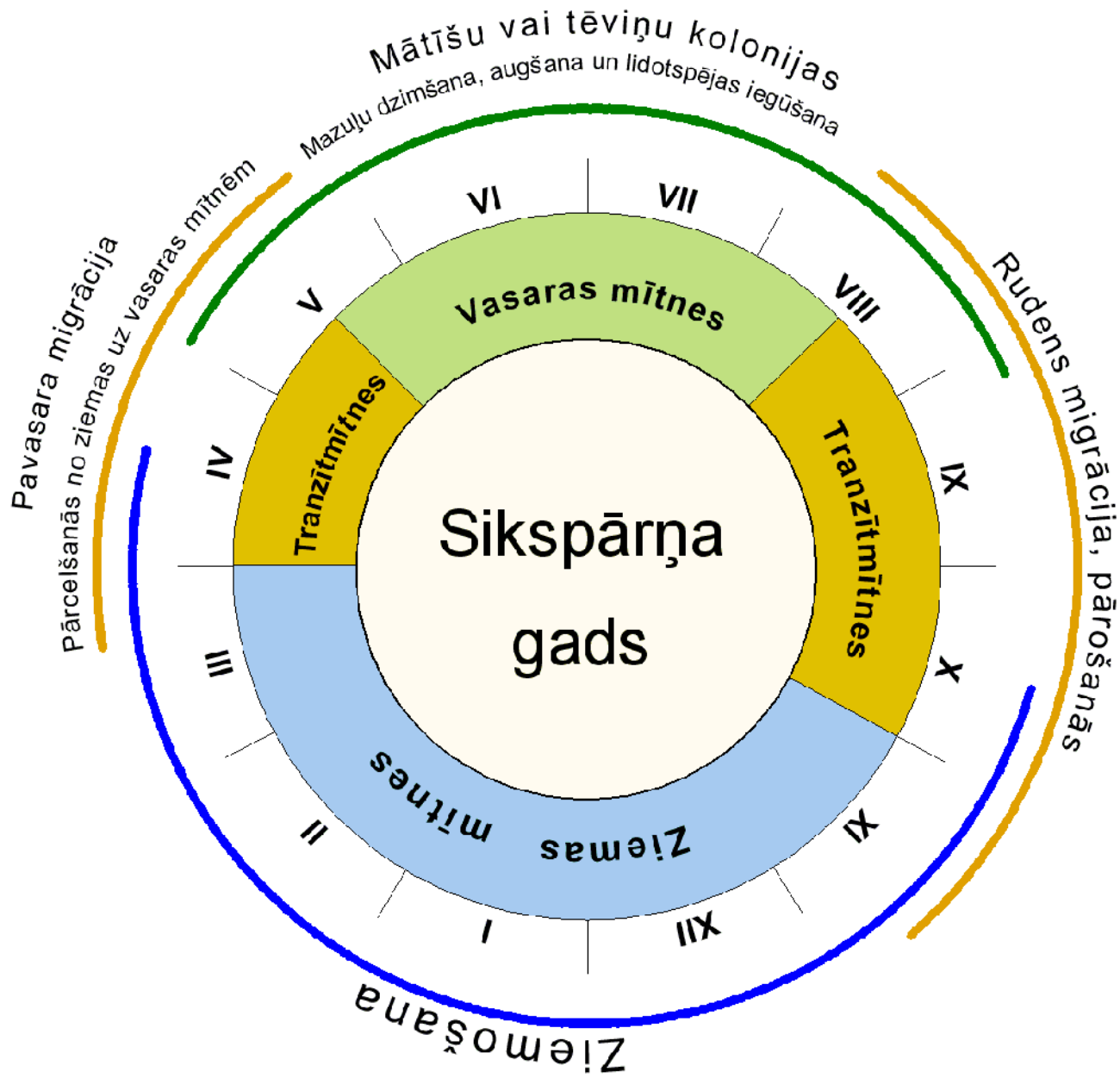
Asinssūcēji,  
vampīri



Peles, kuras par labu  
uzvedību Dievs  
svētījis un devis  
spārnus

Mājas svētība





# *Kur sikspārņi dzīvo vasarā?*







ESI UZTICĪGS LĪDZ NĀVEL.

19

## *Kāpēc sikspārņi apmetas ēkās?*

Ēkas nodrošina plašākas, siltākas, reizēm arī stabilākas un ilgstošākas mītnes nekā dabā pieejamās (koku dobumi, klinšu spraugas)

Ļauj daudzām sugām apdzīvot tālākus rajonus uz ziemeļiem, kur dabiskās mītnes ir izdzīvošanai nepiemērotas vai to nav

Pielāgošanās spēja cilvēka darbībai

!!! Apmešanās un daļēja atkarība no cilvēka padara sikspārņus vairāk atkarīgus no mūsu, cilvēku, darbības. To izdzīvošana un aizsardzība atkarīga no mūsu rīcības un labās gribas.

## *Vasaras mītnes*

Ierodas, sākot no aprīļa

Maksimālais skaits kolonijā tiek sasniegts ap maija beigām

Mazuļu dzimšana un augšana: maija beigas – jūlija vidus

Jūlijs– augusts: mazuļi iemācās lidot, pieaugušie sikspārņi atstāj koloniju; sākas migrācija

Augusts – oktobris: sikspārņi pamazām atstāj vasaras mītnes (migrējošās sugas jau līdz septembra sākumam)

## *Ko der zināt:*

Sikspārņi ēkās izmanto tikai jau esošas spraugas un slēptuves, tie negrauž ejas, nebojā elektrības vadu vai siltumizolāciju u.tml.

Sikspārņi neveido ligzdas vai migas

Sikspārņi nepienes mazuļiem noķertu barību, kas varētu uzkrāties mītnē

Latvijas sikspārņu sugām līdz šim nav konstatēti parazīti, ko tie varētu pārnest cilvēkiem; sikspārņu parazīti ir tiem specifiski

Latvijā un Eiropā sikspārņi praktiski nepārnēsā cilvēkam bīstamas slimības, izņemot retos gadījumos trakumsērgu.

Tomēr, ja sikspārņus neņem rokās, risks inficēties ar trakumsērgu no sikspārņiem praktiski nepastāv

## *Kur sikspārņi ēkās apmetas un kā tos atrast?*

- Bēniņos vairāk vai mazāk atklāti
- Jumtā aiz spārēm vai starp jumta ārējo un iekšējo segumu
- Aiz ēku sienu apšuvuma (koka, papes, šīfera utt.)
- Mūra ēku sienu plaisās vai dubultsienās
- Aiz logu slēgkiem vai zem palodzēm u.c.

## *Kā tie iekļūst ēkā?*

Sikspārņim pietiek ar jebkādu 1.3 – 2 cm platu spraugu vai, piemēram, zara caurumu dēlī. Lielākās sugas reizēm izmanto vaļēju bēniņu lodziņu u.tml.















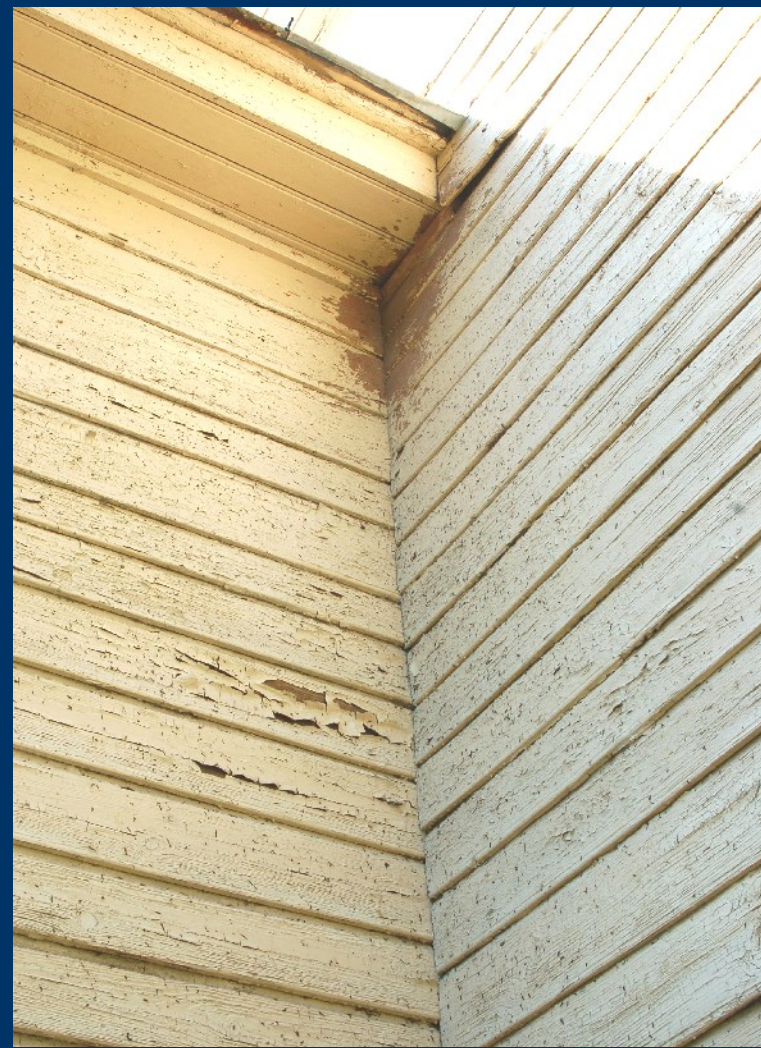


## *Kā sikspārņus ēkās konstatēt?*

- pēc “iezīmētas skrejas”
- sikspārņu mēsliem uz loga, palodzes vai to kaudzītēm bēniņos
- pēc to saceltā trokšņa
- novērojot tos vakarā izlidojam no mītnes vai no rīta spietojam pie/ap mītņi



Skrejas “iezīmēšana” – pazīme sikspārņu atrašanās un reizēm arī problēma ēkas saimniekam

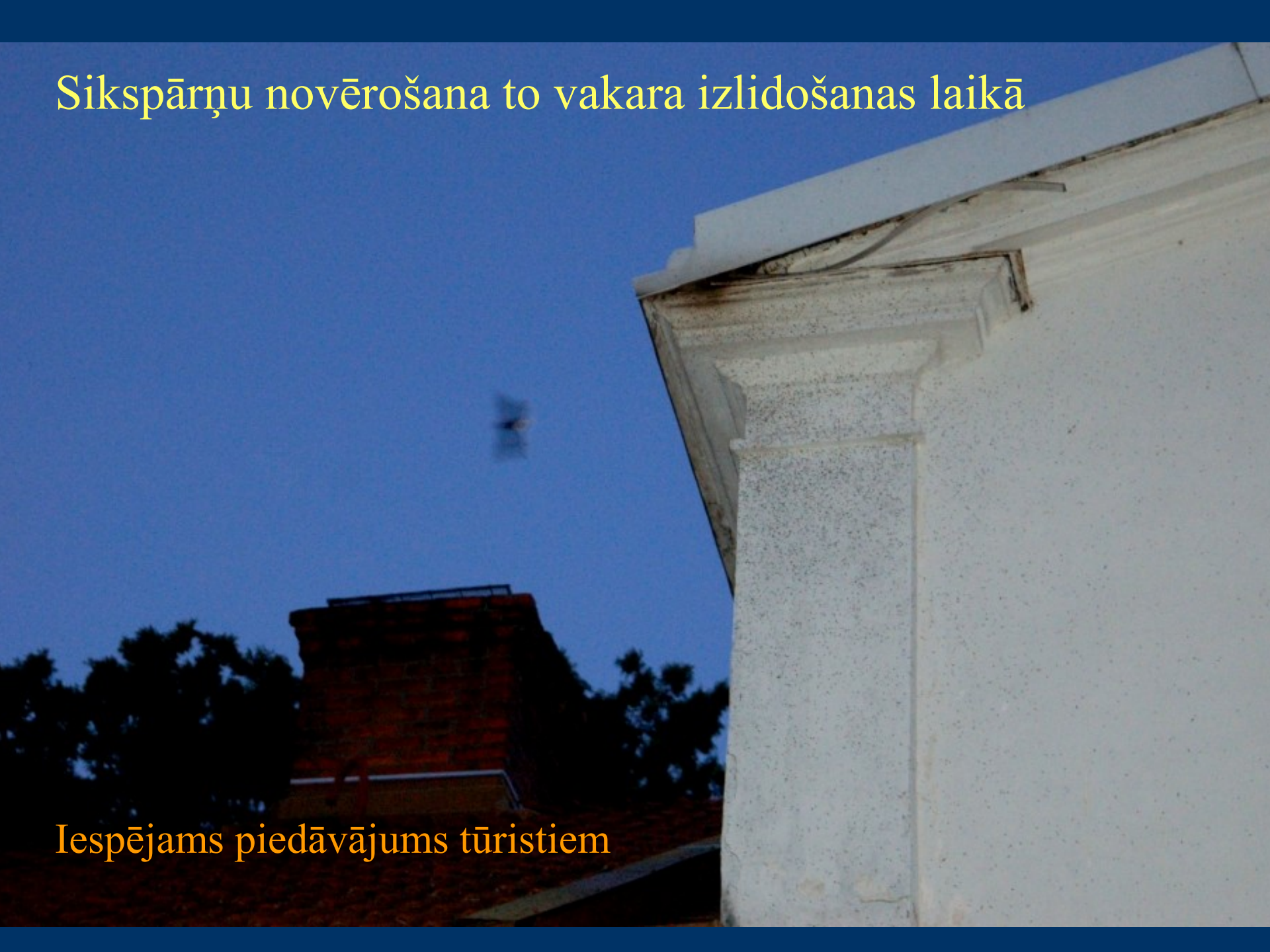






Sikspārņu novērošana to vakara izlidošanas laikā

Iespējams piedāvājums tūristiem



Atkarībā no sugas, sāk izlidot 20 min. – 1 stundu pēc saulrieta

Izlidošanas laiku ietekmē arī laika apstākļi: skaidrā laikā sāk izlidošanu nedaudz vēlāk

Praktiski visi kolonijas sikspārņi izlido pusstundas – stundas laikā, atkarībā no kolonijas lieluma

Cilvēku klātbūtne pie ēkas sikspārņus netraucē, ja uz skreju netiek spīdināta gaisma. Vēlams arī netrokšņot, jo tas var nedaudz aizkavēt izlidošanu

Ieteicams palīglīdzeklis – ultraskaņas detektors  
(*ultrasound detector, bat detector*)

# Pettersson Elektronik AB detektor D-980 un D-240x



## *Informācija par detektoriem internetā*

<http://www.batsound.com>: Pettersson Elektronik AB mājas lapa

[http://www.bats.org.uk/pages/bat\\_detectors.html](http://www.bats.org.uk/pages/bat_detectors.html): British Bat Conservation Trust mājas lapa; pieejama tabula ar dažādu detektoru īsu aprakstu un cenām

*Atslēgas vārdi, ar kuriem vēl var meklēt informāciju:*

Bat detectors, heterodyne ultrasound detectors









Natūza sikspārņi, izlidojot no mītnes ZBR

## *Sikspārņu spietošana pie koloniju mītnēm*

Pirms atgriešanās mītnē, sikspārņi bieži lidinās pie skrejas, to iezīmēdami, kā arī vienkārši apkārt mītnei

Parasti spiets novērojams rītausmā (vasarā – ap 3:00 no rīta)

Lielu koloniju gadījumā (>100 sikspārņu) spietošana epizodiski novērojama visas nakts garumā, sākot apm. 2 st. pēc saulrieta

Tūristiem novērošanai būtu piemērotas tikai lielas kolonijas

Novērošanai ļoti ieteicams detektors

# Sikspārņu kolonijas Latgales baznīcās – daži iespējamie vērošanas objekti

**Kaunata**

**Dagda**

**Asūne**

**Stoļerova (vecais tornis)**

**Rozentova (Malta)**

**Puša**

**Gaigalava**

**Rikava**

**Ņukši**



## *Problēmsituācijas*

- Ēkai vai tās daļai nepieciešams remonts
- Koka konstrukciju apstrāde ar insekticīdiem, fungicīdiem vai piretroīdiem
- ēku un pagalmu apgaismošana naktī
- Sikspārņi dienu un nakti saceļ lielu troksni
- Saimnieki nespēj paciest sikspārņu tieksmi “iezīmēt” mājas sienu un logus
- Cilvēki baidās no sikspārņiem savās mājās, tāpēc grib tikt no tiem vaļā

Ēku apgaismošana



*Informācija, kā atrisināt problēmsituācijas:*

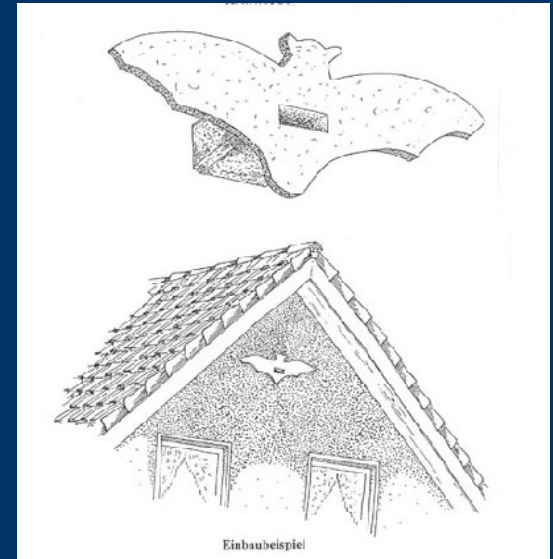
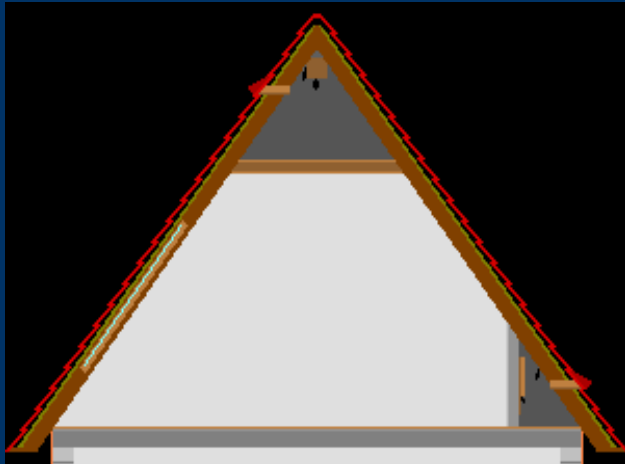
Buklets “Sikspārņi kultūras mantojuma ēkās”

Kontaktējoties ar sikspārņu pētniekiem:

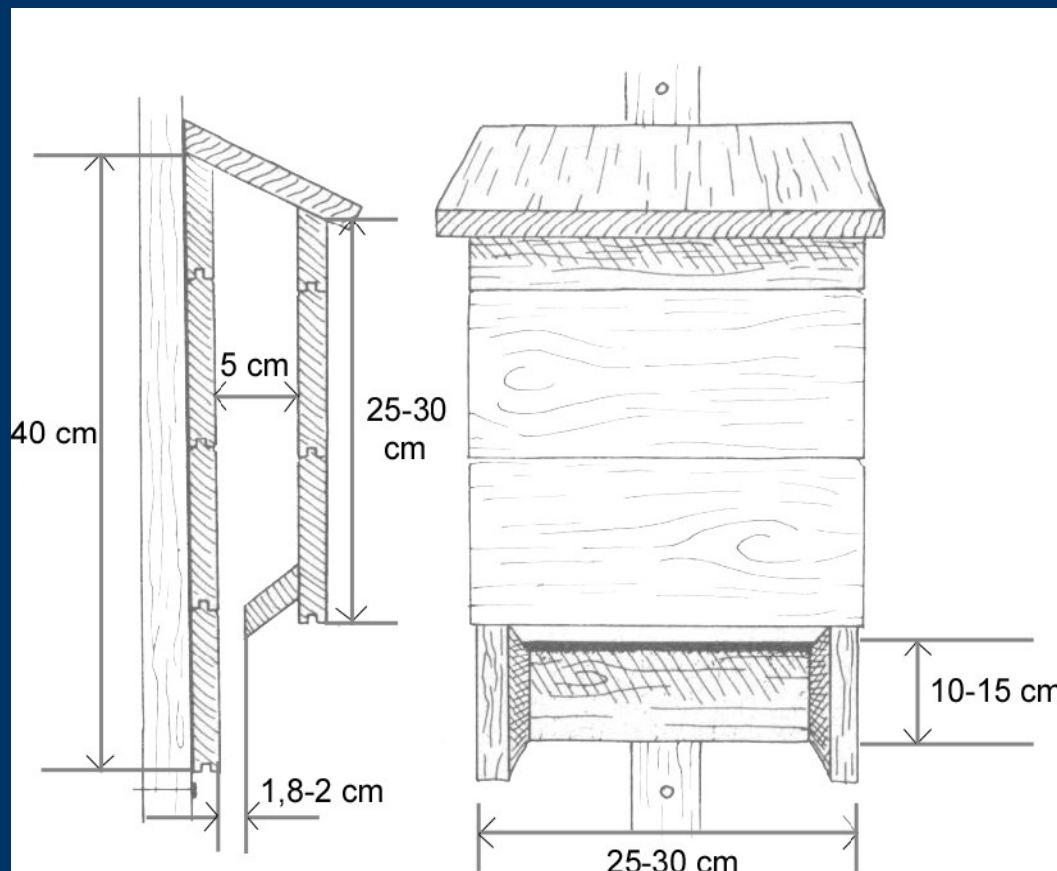
Gunārs Pētersons: [gunars.petersons@llu.lv](mailto:gunars.petersons@llu.lv)

Viesturs Vintulis: [viesturs.vintulis@lu.lv](mailto:viesturs.vintulis@lu.lv);  
mob. 22017490

# *Kā piesaistīt sikspārņus vai nodrošināt tiem iespējas apmesties mājās*







## *Ēkās biežāk sastopamās sugas Latvijā*



Natūza sikspārnis *Pipistrellus nathusii*

Kolonijas līdz vairākiem simtiem īp., nereti kopā ar citām *Pipistrellus* ģints sugām

## *Ēkās biežāk sastopamās sugas Latvijā*



Ziemeļu sikspārnis *Eptesicus nilssonii*

Biežāk sastopamā suga Latvijā. Kolonijas nelielas, gk. līdz 50 īp.

## *Ēkās biežāk sastopamās sugas Latvijā*



*Dīķu naktssikspārnis Myotis dasycneme*

“Baznīcu suga”, bet arī dzīvojamās ēkās. Kolonijas līdz 240 īp. lielas

## *Kur sikspārņi dzīvo ziemā?*

Alas: dolomīta, smilšakmens, mākslīgas un dabīgas

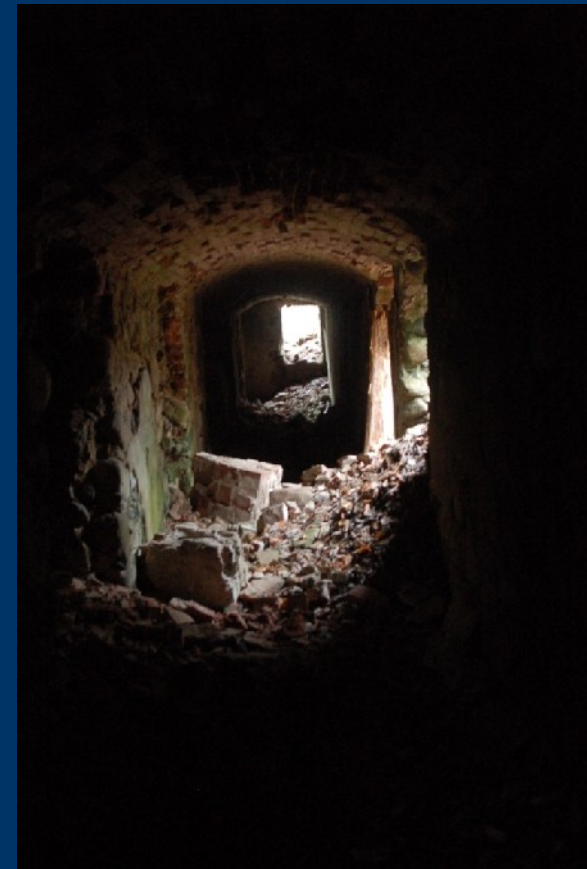


# Militāras būves



Mazie piemāju pagrabi (apbērtie vai zem ēkām)

Lielie vecu muižu vai to saimniecības ēku pagrabi



## *Ko der zināt:*

Sikspārņi nerok/negrauž alas

Tie negrauž dārzeņus un nemēģina izēst ievārījumu

Sikspārņi pagrabos izguļ ziemas miegu. Ziemas laikā tie ir nekustīgi sastinguši un praktiski bezpalīdzīgi

Sikspārņi pagrabos visbiežāk mēdz labi paslēpties, tāpēc vairums īpašnieku nemaz nezina par savu pagrabu iedzīvotājiem



# Galvenās pagrabu īpašības, kas patīk sikspārņiem

Vēsa temperatūra (0...+8°C), vismaz daļa telpu neizsalst arī bargās ziemās

Mitrums - jo vairāk, jo labāk

Spraugveida slēptuves

Ir iekļūšanas iespējas (vaļēja lūka, spraugas durvju aplodā)



# Lietas, kas sikspārņiem pagrabos *nepatīk*

Pagrabu sildīšana ar oglēm – sikspārņiem 100% letāla!

Sausums, kaļķotas sienas vai griesti

Smēķēšana pagrabā

Izsalšana ziemās

Apgaismošana ar kabatas lukturīti

Fotogrāfēšana



*Moderno laiku apdraudējums:  
pagrabu pārbūve*

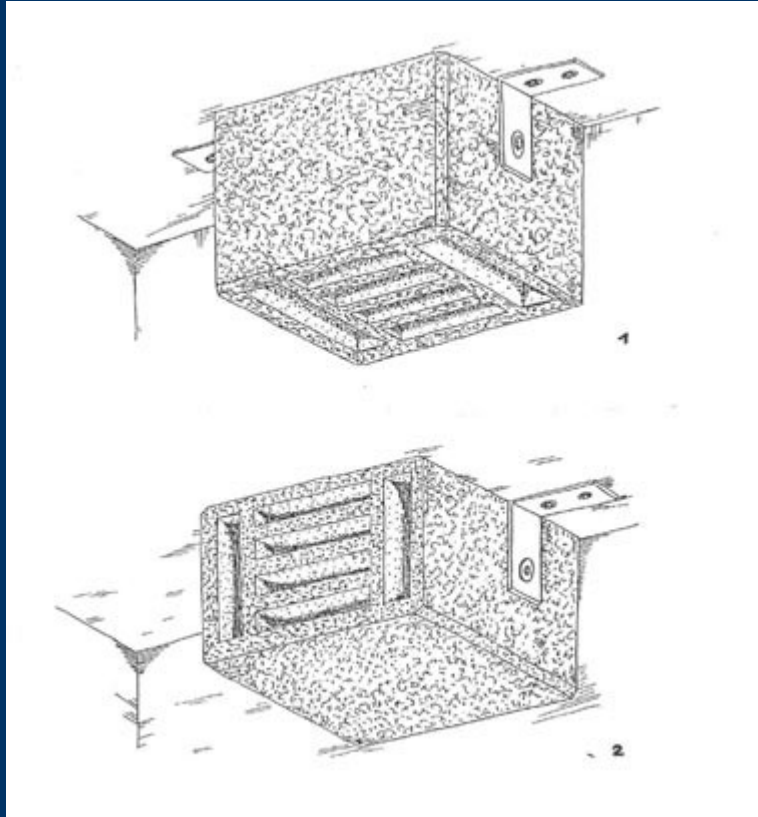


*Moderno laiku apdraudējums:  
pagrabu pamešana*



## *Ko mēs varam darīt ziemojošo sikspārņu labā?*

- Tīšām netraucēt guļošos dzīvniekus
- Nesildīt pagrabus ar oglēm vai uz sildīšanas laiku iznest no pagraba sikspārņus
- Izveidot speciālas ziemošanas vietas
- Padarīt piemērotus sikspārņiem savus pagrabus
  - ierīkot vai saglabāt sikspārņu paslēptuves
  - atstāt durvīs mazu lūciņu iekļūšanai
  - nekaļķot sienas un griestus



[http://www.nabu-hanstedt.de/  
Arbeitskreise/  
FledermausBauanleitung.htm](http://www.nabu-hanstedt.de/Arbeitskreise/FledermausBauanleitung.htm)



Vai nespeciālists var atšķirt sikspārņu sugas?



## Vizuālā noteikšana

Galvenokārt pagrabos ziemojošie sikspārņi

## Noteikšana ar ultraskaņas detektoru

Nepieciešama apmācība un pieredze

Var noteikt 3-5 vieglāk nosakāmās un biežāk sastopamās sugas, piem., Natūza un ziemeļu sikspārņus, rūsgano vakarsikspārņi



## *Pagrabos ziemojošās sugas*



Brūnais garausainis  
(garausainais sikspārnis)  
*Plecotus auritus*



*Pagrabos ziemojošās sugas*

Ziemeļu sikspārnis *Eptesicus nilssonii*

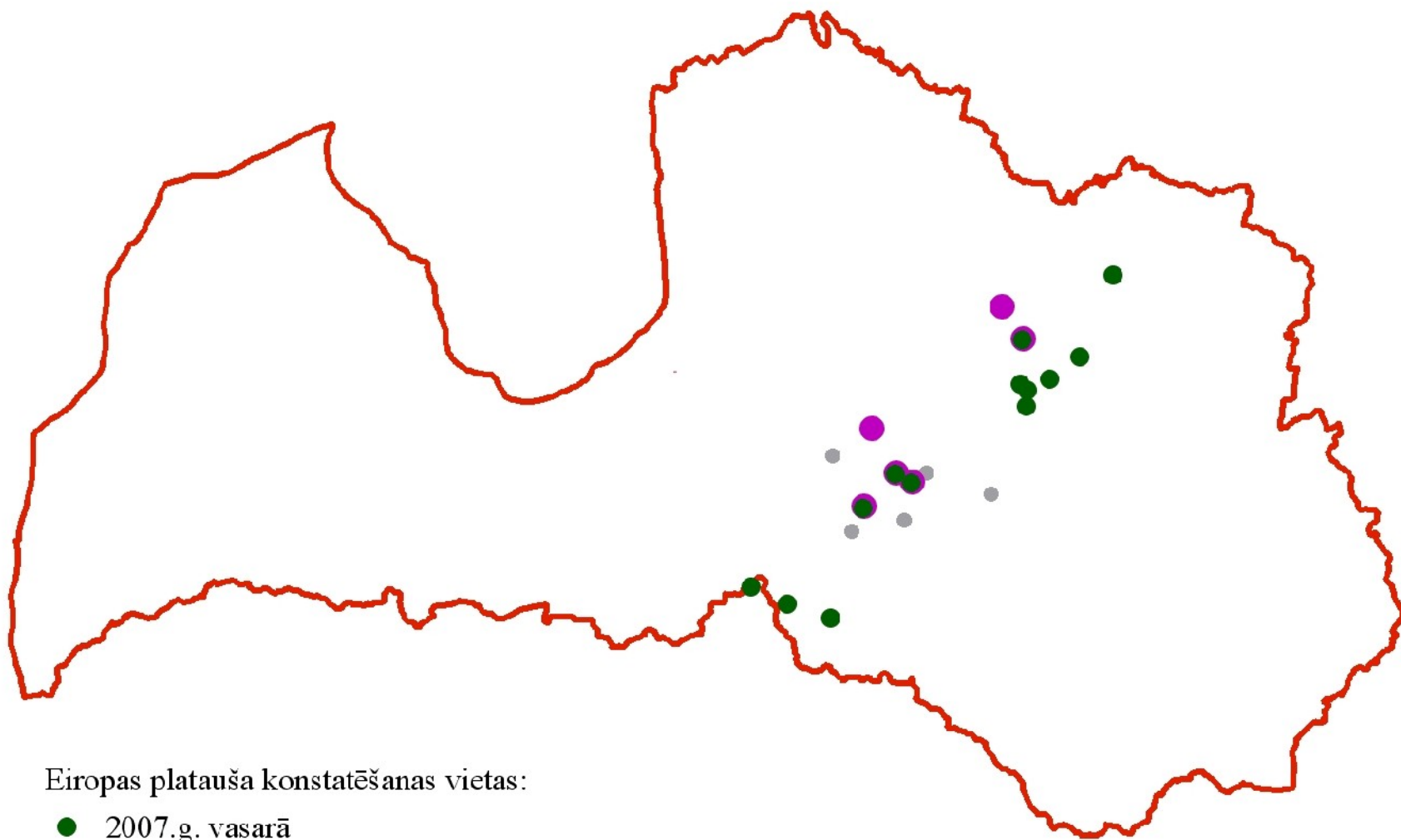


# *Pagrabos ziemojošās sugas*

Eiropas platausis *Barbastella barbastellus*

Lielu (muižu u.tml.) un neizmantotu pagrabu suga





Eiropas platauša konstatēšanas vietas:

- 2007.g. vasarā
- 2007./08.g. ziemā (novembrī - decembrī)
- 2006.g. vasarā un 2006./07.g. ziemā

# *Pagrabos ziemojošās sugas*

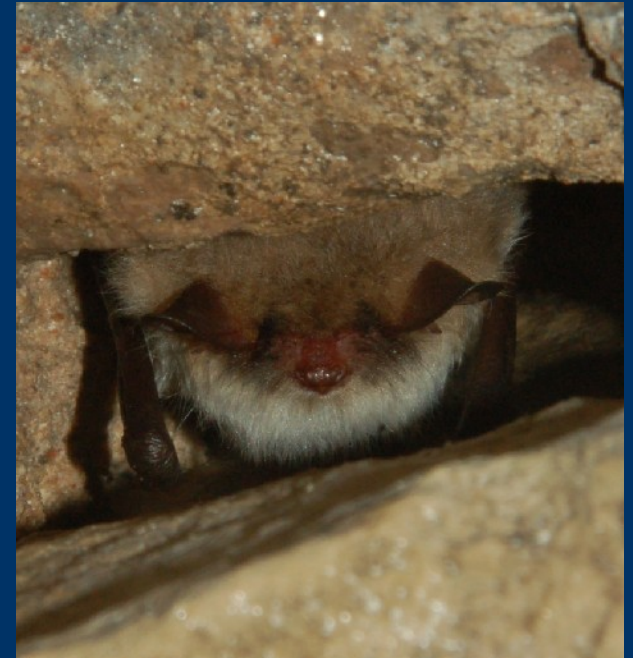
## *Naktssikspārņi Myotis*



Ūdeņu naktssikspārnis

*Myotis daubentonii*

Līdz šim 5 gadījumi piemāju pagrabos



Naterera naktssikspārnis

*Myotis nattereri*

Atrasts pamestos muižu pagrabos

Lūdzam reģistrēt ziemojošo u.c. sikspārņu novērojumus

[www.dabasdati.lv](http://www.dabasdati.lv)

vai sūtot informāciju tieši sikspārņu pētniekiem

Vienmēr der sikspārni nofotografēt, lai varētu droši  
pārliecināties par sugu!!!

# Sikspārņu novērošana barošanās biotopos un “Sikspārņu nakts” pasākums





# EUROBATS - līgums par sikspārņu aizsardzību Eiropā

Parakstīts 1991. gadā

Stājās spēkā 1994. gadā

2003. gada 31. augustā Latvija kļūst par 29.  
dalībvalsti



“Sikspārņu nakts” – starptautisks pasākums cilvēku izglītošanai par sikspārņiem, to aizsardzību

Starptautiskā “oficiālā” SN notiek katru gadu tradicionāli augusta pēdējā vai septembra pirmajā nedēļas nogalē

Latvijā kopš 1998. gada

Ķemeru NP “Sikspārņu nakts” – pasākums ar to pašu mērķi, taču notiek jūlijā, jo tad Ķemerose vislabāk var novērot sikspārņu dabā

Lekcijas, darbnīcas bērniem, ekskursija dabā ar sikspārņu vērošanu



# “Sikspārņu nakts” ekskursijas

Sikspārņu novērošana barošanās biotopos

parkā

uz ūdeņiem

ar detektora palīdzību un vizuāli

Šādas ekskursijas iespējams organizēt arī citur  
sikspārņiem bagātās vietās laikā no maija beigām līdz  
augusta sākumam

## Sikspārņu ekskursiju organizēšana

Ideāli – apvienot vakara izlidošanas vērošanu ar tai sekojošu ekskursiju pa barošanās biotopiem; atgriežoties var pavērot arī spietošanu pie mītnes.

Ekskursijai pa biotopiem vajadzīgs: vismaz 1 detektors un spēcīgs lukturis vai rokas prožektors, vislabāk – ar sarkano gaismu, kas vismazāk traucē sikspārņiem, bet var izmantot arī halogēnu lukturus, tikai tos, apgaismojot sikspārņus, jāieslēdz īslaicīgi

Vislabākās vietas: veci muižu parki ar dīķiem, dažādi ūdeņi (uz ūdens fona gaišās naktīs sikspārņus var novērot bez mākslīgā apgaismojuma), vecas alejas.

# Informācija par sikspārņiem

Latvijas dabas enciklopēdija

<http://latvijas.daba.lv/dzivnieki/hordainhi/ziiditaji/siksparnhi>

[www.eurobats.org](http://www.eurobats.org)

**Paldies par uzmanību!**

